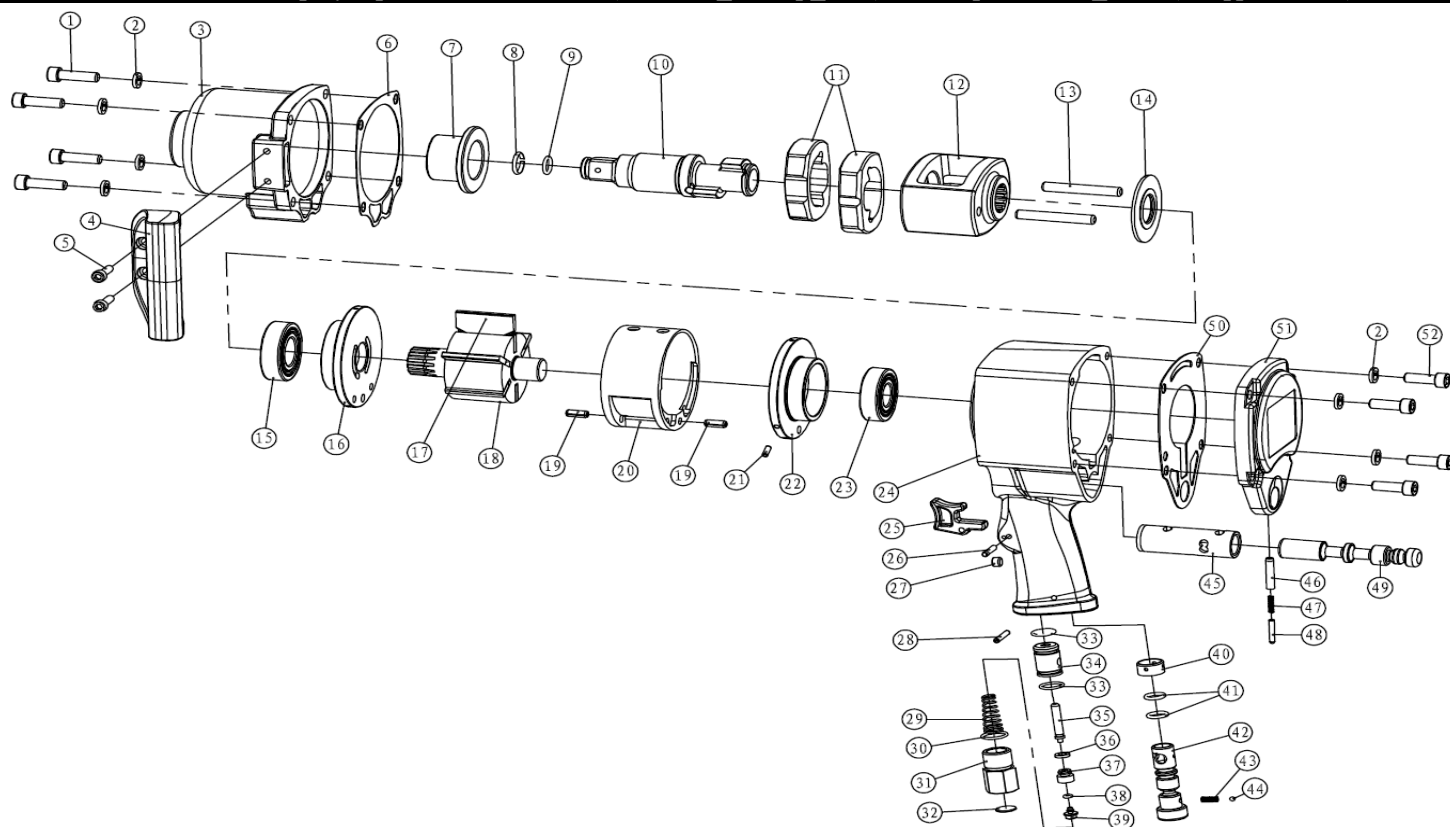


Пневмогайковерт ударный IW1600 3/4" (1600Нм_6.3бар_3/4") + набор головок_кейс (шифр 100199)



ПОЗИЦИИ	КОД	НАИМЕНОВАНИЕ	КОЛ-ВО
1	100199-1	ВИНТ	8
2	100199-2	ШАЙБА	8
3	100199-3	КОРПУС ПЕРЕДНИЙ	1
4	100199-4	ВИНТ	2
5	100199-5	РУЧКА	1
6	100199-6	ВИНТ	1
7	100199-7	КОЛЬЦО УПЛОТНИТЕЛЬНОЕ	1
8	100199-8	ПРОКЛАДКА ПЕРЕДНЕГО КОРПУСА	1
9	100199-9	ВТУЛКА	1
10	100199-10	КОЛЬЦО СТОПОРНОЕ	1
11	100199-11	КОЛЬЦО УПЛОТНИТЕЛЬНОЕ	1
12	100199-12	ВАЛ ПРИВОДА	1
13	100199-13	УДАРНИК	2
14	100199-14	КОРПУС УДАРНОГО МЕХАНИЗМА	1
15	100199-15	ШТИФТ	1
16	100199-16	ШАЙБА	1
17	100199-17	ПОДШИПНИК	1
18	100199-18	КРЫШКА ЦИЛИНДРА ПЕРЕДНЯЯ	1
19	100199-19	ЛОПАСТЬ	6
20	100199-20	РОТОР	1
21	100199-21	ШТИФТ	2
22	100199-22	ЦИЛИНДР	1
23	100199-23	ШТИФТ	1
24	100199-24	КРЫШКА ЦИЛИНДРА ЗАДНЯЯ	1
25	100199-25	ПОДШИПНИК	1
26	100199-26	КОРПУС	1
27	100199-27	КУРОК	1
28	100199-28	ШТИФТ КУРКА	1
29	100199-29	ВИНТ	1
30	100199-30	ШТИФТ	1
31	100199-31	ПРУЖИНА	1
32	100199-32	КОЛЬЦО УПЛОТНИТЕЛЬНОЕ	1
33	100199-33	ВТУЛКА ВПУСКНОГО КЛАПАНА	1
34	100199-34	СЕТЧАТЫЙ ФИЛЬТР	1
35	100199-35	КОЛЬЦО УПЛОТНИТЕЛЬНОЕ	2
36	100199-36	ВТУЛКА КЛАПАНА	1
37	100199-37	ШТОК	1

38	100199-38	КОЛЬЦО УПЛОТНИТЕЛЬНОЕ	1
39	100199-39	КРЫШКА ВПУСКНОГО КЛАПАНА	1
40	100199-40	КОЛЬЦО УПЛОТНИТЕЛЬНОЕ	1
41	100199-41	ВПУСКНОЙ КЛАПАН	1
42	100199-42	ВТУЛКА	1
43	100199-43	КОЛЬЦО УПЛОТНИТЕЛЬНОЕ	1
44	100199-44	ПЕРЕКЛЮЧАТЕЛЬ УСИЛИЯ	1
45	100199-45	ПРУЖИНА	1
46	100199-46	ШАРИК СТАЛЬНОЙ	1
47	100199-47	ВТУЛКА	1
48	100199-48	ФИКСАТОР	1
49	100199-49	ПРУЖИНА	1
50	100199-50	ШТИФТ	1
51	100199-51	ШТОК ПЕРЕКЛЮЧЕНИЯ НАПРАВЛЕНИЯ ВРАЩЕНИЯ	1
52	100199-52	КРЫШКА ЗАДНЯЯ	1
53	100199-53	ПРОКЛАДКА ЗАДНЕЙ КРЫШКИ	1